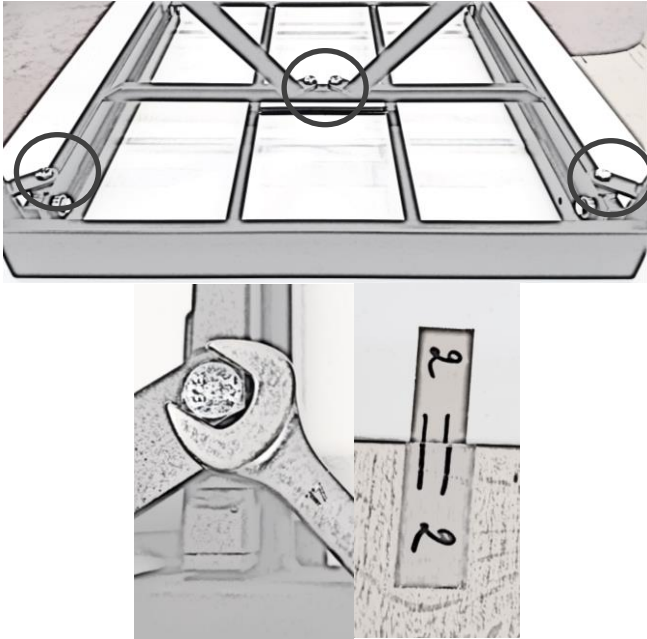


**Montage-instructie - Notice de montage -  
Montageanleitung - Assembly instructions**

3 colli: tabletop & frame  
legs  
extensions



**NL** : Om beschadiging te voorkomen, de montage steeds uitvoeren op de bubbelfolie van de verpakking. Monteren van de poten: de 8 bouten eerst handmatig, recht, indraaien, pas daarna met een sleutel 17 gelijkmatig vastzetten. Verlengstukken per kant selecteren 1/1 en 2/2. Met twee personen voorzichtig omdraaien.

**F** : Pour éviter l'endommagement du cadre ou du plateau, effectuez le montage toujours sur la pellicule plastique à bulles. Montage des pieds: tournez les 8 boulons manuellement dans les trous prévus, après fixez les boulons également par une clef 17. Sélectionnez les extensions par côté 1/1 et 2/2. Retourne doucement la table avec deux personnes.

**E** : To avoid damaging the frame or the table top, always effectuate the assembly on the bubble film from the packaging. Assembling the legs: manually turn all screws, straight, into the legs, but do not tighten them yet. Then gradually tighten the screws equally with a spanner. Select extensions per side 1/1 and 2/2. Carefully turn the table with two people.

**D** : Um Beschädigung vorzubeugen, die Montage immer auf der Luftpolsterfolie erledigen. FüÙe: zuerst alle Schrauben mit der Hand, gerade, in die FüÙe bringen, aber noch nicht festziehen. Nachher die Schrauben allmählich und gleichmäßig mit dem Schlüssel festziehen. Wählen Sie die Erweiterungen pro Seite 1/1 und 2/2 aus. Drehen Sie den Tisch vorsichtig mit zwei Personen.

**Gebruiksaanwijzing - Notice d'utilisation -  
Instructions for use - Gebrauchsanleitung**

